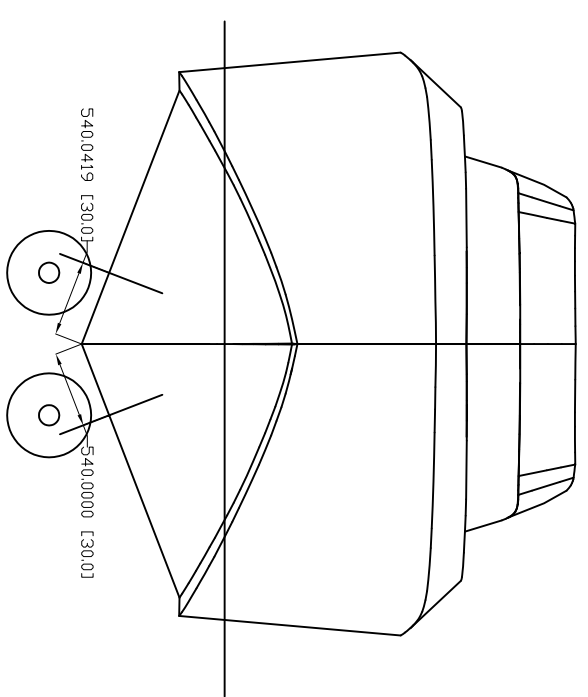


2340,000 [130,0] Perçage trous pour tube d'étambot diamètre 6



WINDSTORM 45

Position trous tube étambot

	Ech 1:xx	07.09.07
	Philippe HOF ph.hof@eurotop.fr	A 4