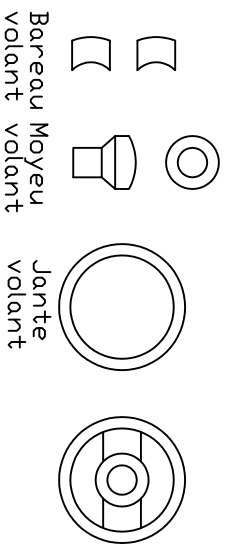
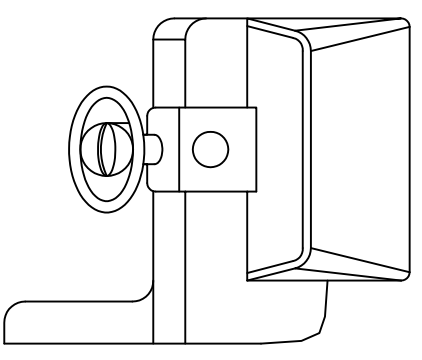
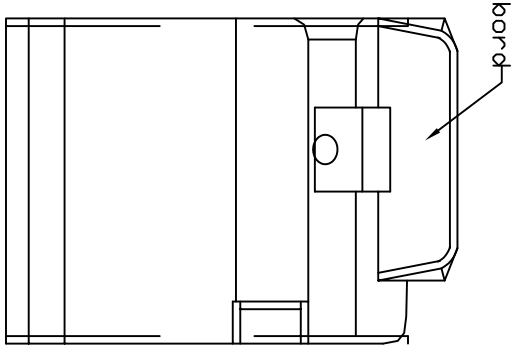
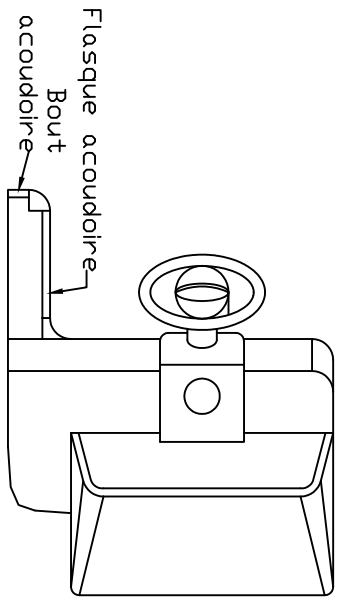
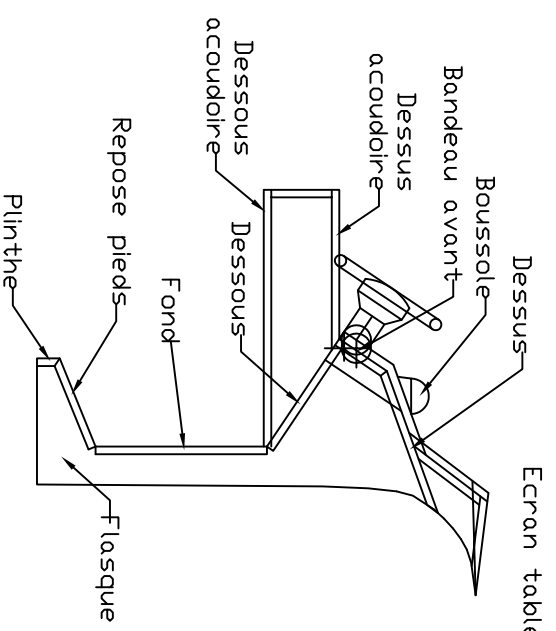
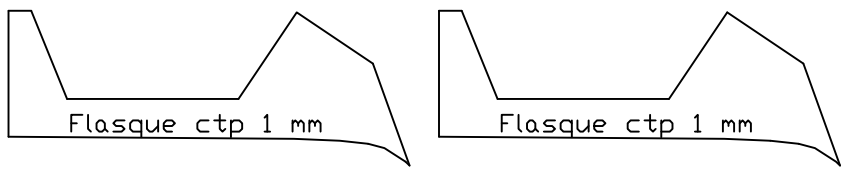


- Plinthe ctp 1 mm
- Repose pieds ctp 1 mm
- fond ctp 1 mm
- Dessous ctp 1 mm
- bandeau avt ctp 1 mm
- Dessus ctp 1 mm
- Flasque accoudoir
- Dessus ac
- Dessous ac
- Ecran tableau de bord



Nota:

Les cotes sont réelles et entre parenthèses celles du modèle réduit au 1/18 ème en mm

WINDSTORM 45	
Tableau de bord	
Ech 1:18	04.01.08
Philippe HOF ph.hof@eurotop.fr	A4

